

# PIALORSI STAMPI



# QUALITÀ E SERVIZIO

# QUALITY AND SERVICE

Pialorsi Stampi è il risultato di un'esperienza di oltre 55 anni nella progettazione e costruzione di stampi per la pressofusione di alluminio. Grazie all'unione di competenza e passione puntiamo a un miglioramento continuo e all'innovazione.

Pialorsi Stampi è un unico interlocutore per gli stampi per la pressofusione in alluminio:

- Progettazione stampi
- Costruzione
- Stampi trancia bave
- Campionatura

Pialorsi Stampi is the result of a 55-year experience in the design and production of moulds for aluminum die-casting. The cohesion between competence and passion brings us to constantly improve and innovate. Pialorsi Stampi is a sole interlocutor for moulds for the aluminium die-casting:

- Mould's design
- Manufacturing
- Deburring tools
- Sampling

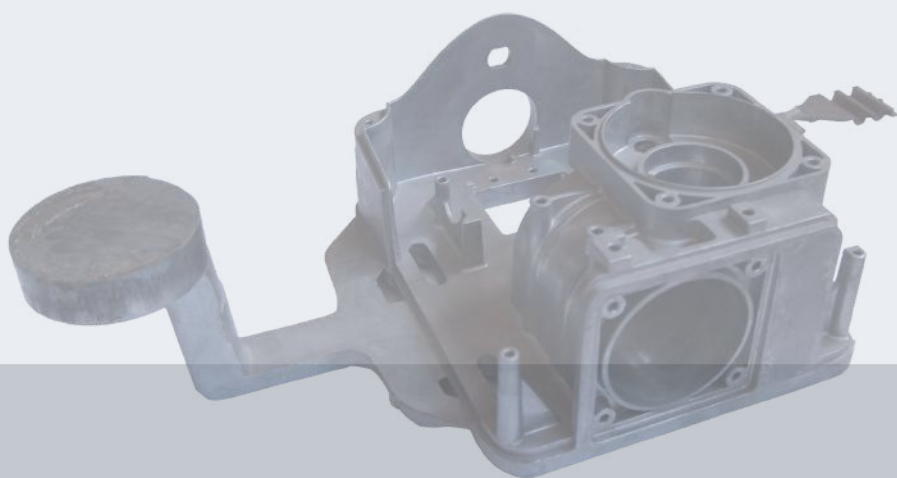
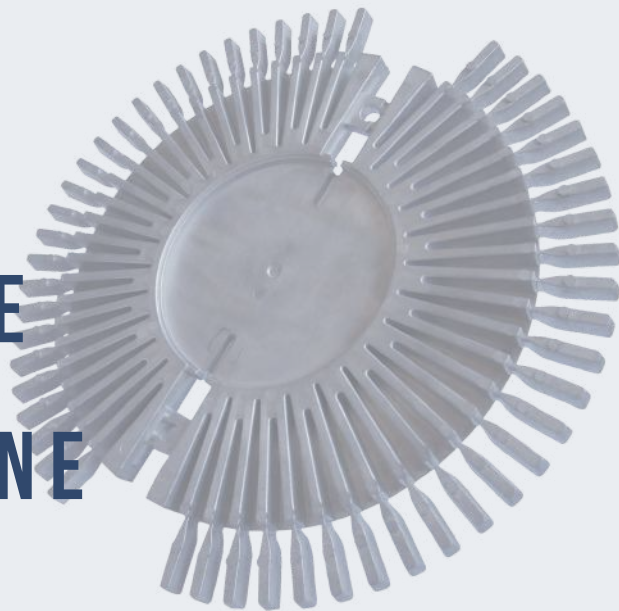
Pialorsi Stampi stammt aus einer Erfahrung von über 55 Jahren in der Entwicklung und Herstellung von Aluminium Druckgussformen. Die Verbindung von Kompetenz und Leidenschaft bringt uns zu unserer konstanten Verbesserung.

Pialorsi Stampi ist ein einziger Ansprechpartner für Druckgusswerkzeuge:

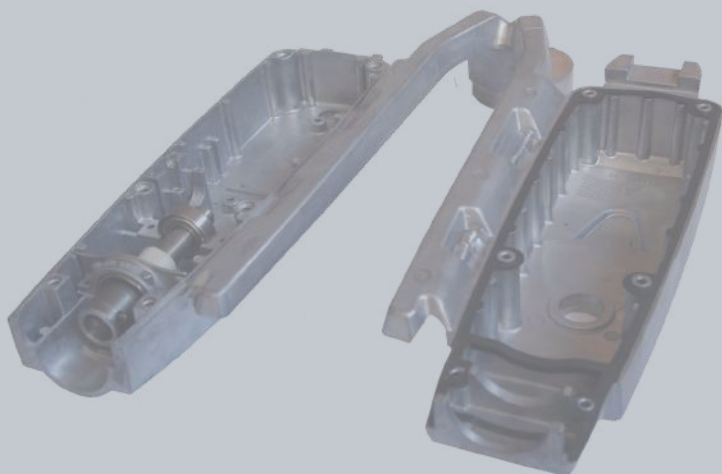
- Formenkonstruktion
- Herstellung
- Fertigung von Entgratwerkzeuge
- Bemusterung



**AUTOMOTIVE  
AUTOMAZIONE  
ILLUMINAZIONE  
DESIGN**



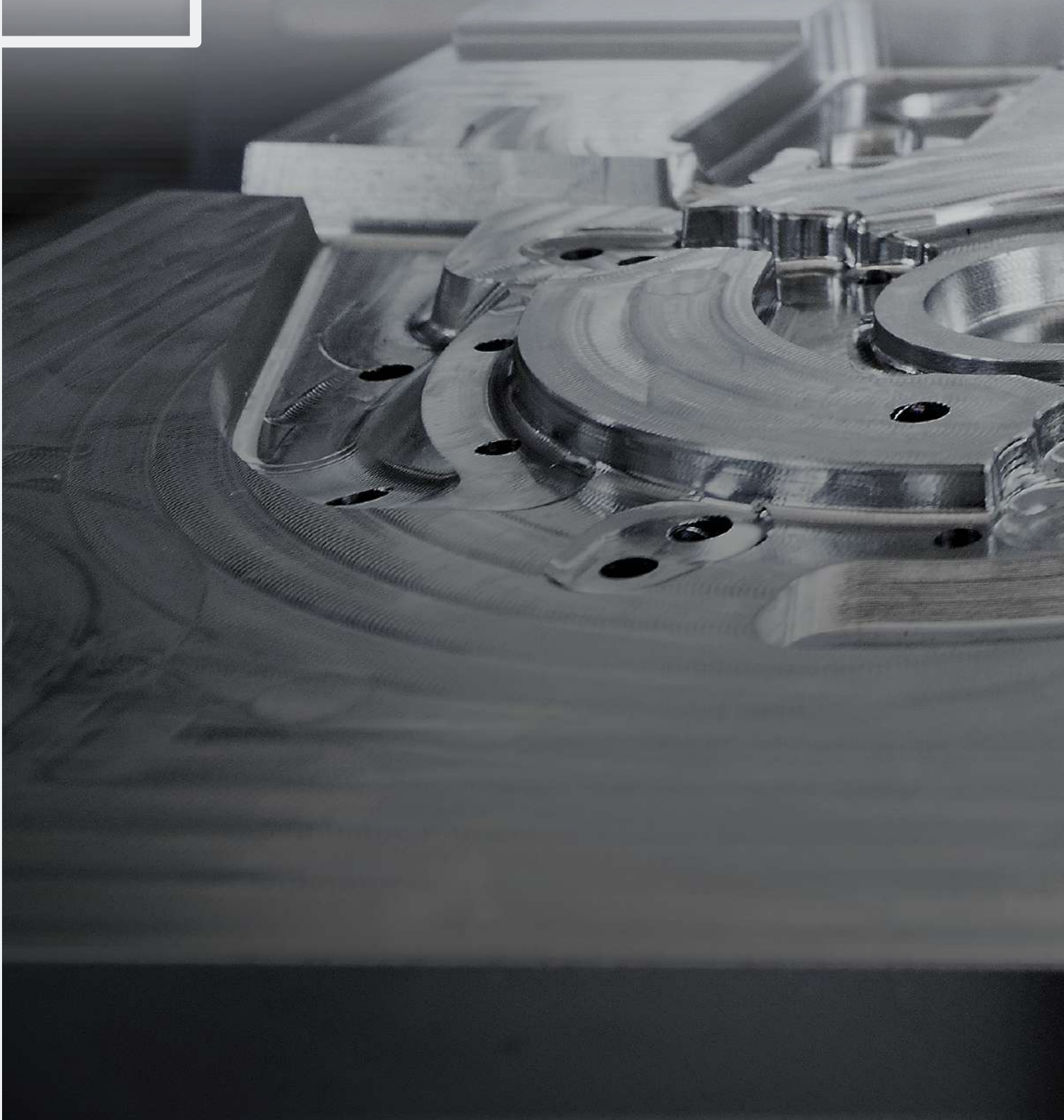
**AUTOMOTIVE  
AUTOMATION SYSTEMS  
LIGHTENING  
DESIGN**



**SOLUZIONI SU MISURA**

**CUSTOMIZED SOLUTIONS**

**MASSGEFERTIGTE LÖSUNGEN**







**PROGETTAZIONE  
SIMULAZIONE DI RIEMPIMENTO  
CAMPIONATURA  
MANUTENZIONE**

**DESIGN  
FILLING ANALYSIS  
SAMPLING  
MAINTENANCE**

# KNOW-HOW

Pialorsi Stampi offre un servizio personalizzato che va dal disegno del pezzo al prodotto finito. Le partnership consolidate con i nostri clienti ci permettono di rispondere a varie esigenze e di fornire servizi integrativi come analisi di riempimento, prove dello stampo e verifiche dimensionali di esso.

Una caratteristica distintiva dell'azienda è la capacità di analizzare e comprendere le esigenze del cliente, per poter soddisfarle al meglio e in tempi certi.

---

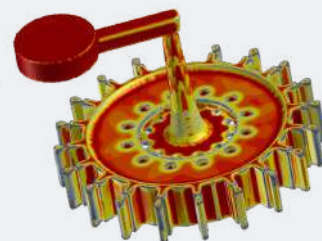
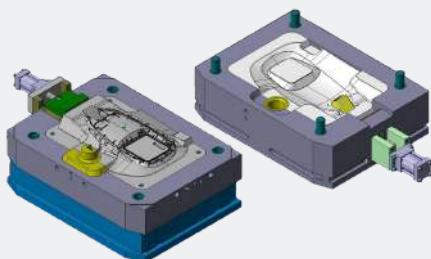
Pialorsi Stampi offers a customized service, from the design to the final product. The strong partnerships with our clients allow us to satisfy different requirements and to provide supplementary services such as filling simulation, moulds testing and dimensional controls.

One of the distinctive features of the company is the capacity to analyze and understand our client's demands, in order to satisfy them at best within a set time.

---

Pialorsi Stampi bietet einen kundengebundenen Dienstleistung, von der Zeichnung zum Endprodukt. Die Partnerschaften mit unseren Kunden erlauben uns, die Anfragen zu erfüllen und integrative Dienstleistungen zu leisten, wie zum Beispiel Füllungsanalyse, Bemusterung und Maßberichte.

Unterscheidungsmerkmal des Unternehmens ist die Kapazität, die Kundenanfragen zu analysieren und verstehen, um sie am besten und innerhalb bestimmter Fristen zu befriedigen.





# PIALORSI STAMPI

Dal 1963,  
qualità per tradizione

Pialorsi Stampi s.r.l.  
25078 Vestone - BS - Italy  
T- +39 0365 1870219  
info@pialorsistampi.it  
www.pialorsistampi.it